

# Diepa<sup>®</sup>

DIEPA EASY REEVE SYSTEM



# DIEPA EASY REEVE SYSTEM

## INNOVATIV UND FUNKTIONELL/INNOVATIVE AND FUNCTIONAL

Das DIEPA **ERS System** ist eine Komplettlösung zum Befestigen von Seilen, bestehend aus **ERS Vergusshülse** und **ERS Gehäuse**. Ein einfaches Ein- und Ausbauen der Hülse zum Umscheren des Seiles wird durch die Schnellverschluss-Vorrichtung ermöglicht. Zusammen mit den bekannten Vorteilen der DIEPA Spezialdrahtseile steht nun ein handliches und praktisches System aus einer Hand zur Verfügung. Das DIEPA **ERS System** darf nur als Einheit bestehend aus **ERS Gehäuse**, passender **ERS Vergusshülse** und DIEPA Spezialdrahtseil, insbesondere der **B-, C-, H- und X- Serie**, eingesetzt werden.

The DIEPA **ERS System** is a unique wire rope end termination assembly consisting of a socket (**ERS Cast Socket**) that is specially designed to facilitate rope installation through its compact size and in-built stowaway becket and a suitable housing (**ERS Housing**) that provides for secure containment of the socket and easy release when replacing ropes through its 'quick-lock' facility.

Combined with the well-known and proven advantages offered by DIEPA special wire ropes a superior and convenient socketed assembly is available from a single source.

The DIEPA **ERS System** is designed for use only as a compatible combination of the **ERS Housing**, **ERS Cast Socket** and DIEPA special wire rope, especially the **B-, C-, H- and X- DIEPA rope series**.

- ✓ Das DIEPA ERS System erfüllt die Anforderungen an die Bruchkraft der Endverbindung von laufenden Seilen nach EN 13000:2010 Abs. L4.3a und ist nach den Prüfbedingungen der EN 13411-8 getestet.
- ✓ The DIEPA ERS System meets the minimum breaking force requirements for end terminations of running ropes as stated in EN 13000:2010 clause L4.3a and has been tested in accordance with EN 13411-8.



**ERS GEHÄUSE**  
ERS HOUSING

**RUNDBOLZEN**  
mit stabilem Sicherheitsklappstecker  
**PIN**  
with robust safety lynch pin

**SCHNELLVERSCHLUSS**  
mit Verlustsicherungen  
**QUICK LOCK**  
with loss protections

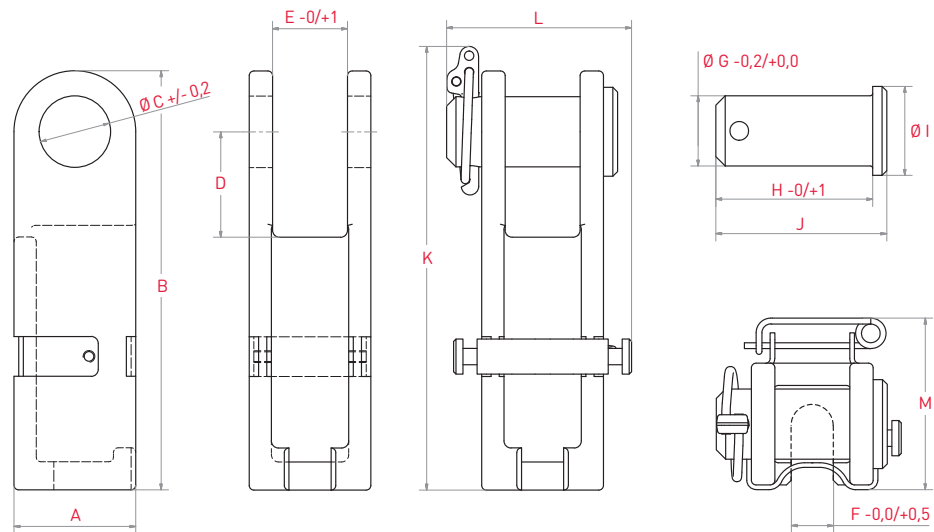
**RÜCKVERFOLGBARKEIT**  
des verwendeten Materials durch eindeutige Kennzeichnung  
**TRACEABILITY**  
of the material used enabled by an identification marking system

**ERS VERGUSSHÜLSEN**

- rund (nur für drehungsfreie Seile) oder
- eckig (insbesondere für nicht-drehungsfreie Seile)
- mit verstaubarer Einziehvorrichtung

**ERS CAST SOCKETS**

- round cross-section (for rotation resistant ropes only) or
- square cross-section (mainly for non-rotation resistant ropes)
- with a stowaway becket eye



### ERS GEHÄUSE/ERS HOUSING

Artikel/item	ØSeil/rope	A	B	C	D	E	F	K	L	M
ERS015	13-15 mm	52	179	30,5	45	32	18	189,5	79,0	73,3
ERS019	16-19 mm	60	200	34,0	47	35	21	209,5	93,7	82,8
ERS023	20-23 mm	80	255	36,0	55	32	25	255,3	112,0	101,3
ERS026	24-26 mm	94	262	52,0	55	51	29	262,5	131,0	115,3
ERS028	27-28 mm	100	295	58,0	62	57	32	296,5	137,5	121,3
ERS032	29-32 mm	118	332	63,5	83	69	36	332,0	158,7	139,3
ERS036	33-36 mm	128	370	65,0	94	69	42	370,0	168,7	149,3
ERS040	37-40 mm	140	433	76,5	116	76	45	433,0	180,7	161,3

### RUNDBOLZEN/ROUND PIN

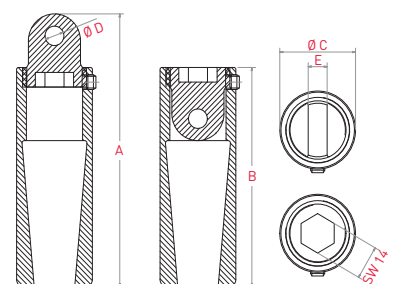
Artikel/item	G	H	I	J
BLZ-ERS015P	30,0	67	38	73
BLZ-ERS019P	33,5	77	48	85
BLZ-ERS023P	35,5	100	48	108
BLZ-ERS026P	51,5	119	62	127
BLZ-ERS028P	57,5	125	76	133
BLZ-ERS032P	63,0	143	78	151
BLZ-ERS036P	64,5	153	79	161
BLZ-ERS040P	76,0	165	90	175

**⚠** Das DIEPA ERS System darf nur als Einheit bestehend aus ERS Gehäuse, passender ERS Vergusschülse und DIEPA Spezialdrahtseil eingesetzt werden.  
The DIEPA ERS System is designed for use only as a compatible combination of the ERS Housing, ERS Cast Socket and DIEPA special wire rope.

### DIEPA ERS VERGUSSHÜLSE (RUND)

#### DIEPA ERS CAST SOCKETS ROUND CROSS-SECTION

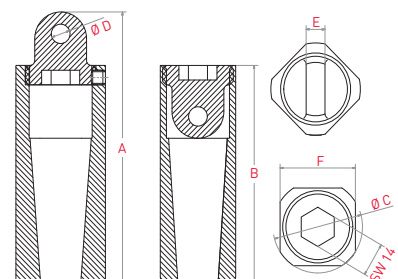
Artikel/item	ØSeil/rope	A	B	C	D	E
VGH-ERS015Z	13-15 mm	112	90	32	8,0	8
VGH-ERS019Z	16-19 mm	127	105	38	10,0	8
VGH-ERS023Z	20-23 mm	161	135	42	12,3	12
VGH-ERS026Z	24-26 mm	154	128	52	12,3	12
VGH-ERS028Z	27-28 mm	180	150	56	12,3	12
VGH-ERS032Z	29-32 mm	190	160	68	12,3	12
VGH-ERS036Z	33-36 mm	212	180	74	14,0	16
VGH-ERS040Z	37-40 mm	244	200	78	16,0	20



### DIEPA ERS VERGUSSHÜLSE (ECKIG)

#### DIEPA CAST SOCKETS SQUARE CROSS-SECTION

Artikel/item	ØSeil/rope	A	B	C	D	E	F
VGH-ERS015D	13-15 mm	112	90	38	8,0	8	32
VGH-ERS019D	16-19 mm	127	105	44	10,0	8	38
VGH-ERS023D	20-23 mm	161	135	48	12,3	12	42
VGH-ERS026D	24-26 mm	155	128	60	12,3	12	52
VGH-ERS028D	27-28 mm	180	150	64	12,3	12	56
VGH-ERS032D	29-32 mm	190	160	80	12,3	12	68
VGH-ERS036D	33-36 mm	212	180	88	14,0	16	74
VGH-ERS040D	37-40 mm	244	200	90	16,0	20	78



**⚠** Das DIEPA ERS Vergusschülse sind nur zum einmaligen Verguss vorgesehen.  
The DIEPA ERS Cast Sockets are intended for socketing once only.

**ⓘ** Abweichende Maße auf Anfrage.  
Other dimensions on request

**DIEPA**  
**Drahtseilwerk Dietz**  
**GmbH & Co. KG**

Damaschkestraße 30  
D-96465 Neustadt bei Coburg

Phone +49 (0) 9568 924-0  
Fax +49 (0) 9568 924-101  
E-Mail [info@diepa.de](mailto:info@diepa.de)  
Internet [www.diepa.de](http://www.diepa.de)

**04/2019**

**Vervielfältigung, ganz oder teilweise, nur mit Quellenangabe.**  
Reproduction, in whole or in part, only with reference to DIEPA.